


 Demande de SOUMISSION
Quotation form

 Bon de COMMANDE
Order form


RESSORT DE COMPRESSION / COMPRESSION SPRING

Client :
Customer

Date:

No commande :
Order number

Adresse : No, Rue, Ville, Province, Code postal
Address No, Street, City, Province, ZIP

Via :

No soumission :
Quotation number

Tél. :
Phone

Télec. :
Fax

F.O.B. :

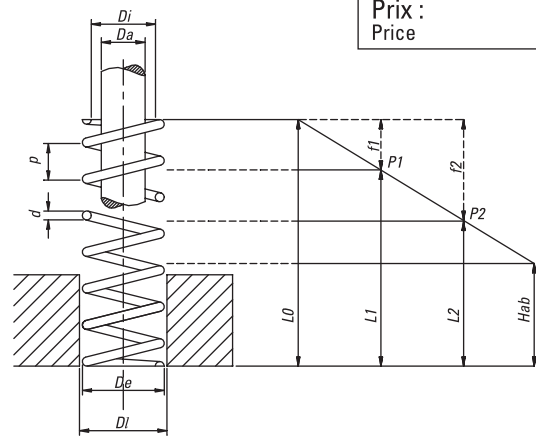
Quantité :
Quantity

Courriel :
E-mail

Référence produit :
Product reference

Prix :
Price \$

Contact :



CARACTÉRISTIQUE TECHNIQUES Technical specifications

d	Diamètre du fil : Wire diameter	
D_e	Diamètre extérieur : Outside diameter	
D_i	Diamètre intérieur : Inside diameter	
D_a	Diamètre de l'arbre : Shaft diameter	
D_l	Diamètre du logement : Housing diameter	Matière : Material
N	Nbre de spires totales : Total turns	Protection : Protection
n	Nbre de spires utiles : Effective turns	Sens d'enroulement (facultatif) : Direction of turns (optional) <input type="checkbox"/> Gauche : <input type="checkbox"/> Droite : Left Right
p	Pas : Pitch	Utilisation : Use <input type="checkbox"/> Statique : <input type="checkbox"/> Dynamique (Nb de cycles) : Static Dynamic (cycle number)
k	Raideur du ressort : Spring rate	Température du travail : Working temperature Amplitude :

ÉTAT DU RESSORT State of the spring	Longueur (L) Length (L)	Flèche (f) Deflection (f)	Charge (P) Load (P)
Position 0 = Libre (Free)	$L_0 =$		
Position 1	$L_1 =$	$f_1 =$	$P_1 =$
Position 2	$L_2 =$	$f_2 =$	$P_2 =$
Hauteur à bloc Solid height	$H_{ab} =$		

TYPE D'EXTREMITÉS Type of ends

<input type="checkbox"/> Forme A Bouts ouverts Plain end	<input type="checkbox"/> Forme B Bouts fermés Squared end	<input type="checkbox"/> Forme C Bouts ouverts, meulés Plain end ground	<input type="checkbox"/> Forme D Bouts fermés, meulés Squared end ground