



RESSORT D'EXTENSION / TENSION SPRING

Client :
Customer

Date:

No commande :
Order number

Adresse : No, Rue, Ville, Province, Code postal
Address No, Street, City, Province, ZIP

Via :

No soumission :
Quotation number

Tél. :
Phone

Télec. :
Fax

F.O.B. :

Quantité :
Quantity

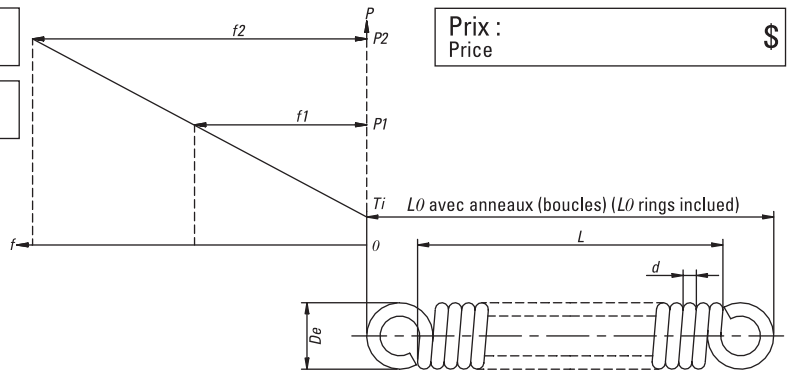
Courriel :
E-mail

Référence produit :
Product reference

Contact :

Prix :
Price

\$



CARACTÉRISTIQUE TECHNIQUES Technical specifications

d	Diamètre du fil : Wire diameter	
D_e	Diamètre extérieur : Outside diameter	Matière : Material
N	Nbre de spires totales : Total turns	Protection : Protection
n	Nbre de spires utiles : Effective turns	Sens d'enroulement (facultatif) : Direction of turns (optional)
L	Longueur du corps : Body length	Utilisation : Use
	Position des anneaux : Position of the loops	Température du travail : Working temperature
		<input type="checkbox"/> Statique : Static <input type="checkbox"/> Dynamique (Nb de cycles) : Dynamic (cycle number)
		<input type="checkbox"/> Gauche : Left <input type="checkbox"/> Droite : Right
		Amplitude :

ÉTAT DU RESSORT State of the spring	Longueur (L) Length (L)	Flèche (f) Deflection (f)	Charge (P) Load (P)
Position 0 = Tension initiale Initial tension	$L_0 =$		$T_1 =$
Position 1	$L_1 =$	$f_1 =$	$P_1 =$
Position 2	$L_2 =$	$f_2 =$	$P_2 =$

TYPE D'EXTREMITÉS Type of ends

<input type="checkbox"/> Anneau anglais Full centered loop	<input type="checkbox"/> Anneau allemand Full twisted loop	<input type="checkbox"/> Demi-anneau Half loop	<input type="checkbox"/> Anneau double Double loop	<input type="checkbox"/> Anneau sur le côté Loop on the side
<input type="checkbox"/> Anneau rétréci Reduced loop	<input type="checkbox"/> Crochet allongé Elongated loop	<input type="checkbox"/> Anneau mobile Mobile loop	<input type="checkbox"/> Tige filetée mobile Mobile threaded rod	<input type="checkbox"/> Bouchon taraudé Threaded plug