



Demande de SOUMISSION
Quotation form

Bon de COMMANDE
Order form



RESSORT DE TORSION / TORSION SPRING

Client :
Customer

Date:

No commande :
Order number

Adresse : No, Rue, Ville, Province, Code postal
Address No, Street, City, Province, ZIP

Via :

No soumission :
Quotation number

Tél. :
Phone

Télec. :
Fax

F.O.B. :

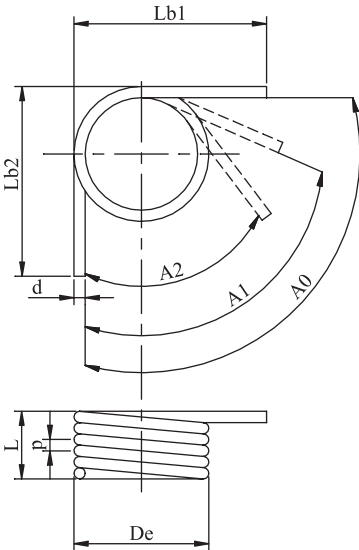
Quantité :
Quantity

Référence produit :
Product reference

Courriel :
E-mail

Prix :
Price \$

Contact :



CARACTÉRISTIQUE TECHNIQUES
Technical specifications

<i>d</i>	Diamètre du fil : Wire diameter
<i>De</i>	Diamètre extérieur : Outside diameter
<i>Da</i>	Diamètre de l'arbre : Shaft diameter
<i>DI</i>	Diamètre du logement : Housing diameter
<i>N</i>	Nbre de spires totales : Total turns
<i>n</i>	Nbre de spires utiles : Effective turns
<i>p</i>	Pas : Pitch
<i>L</i>	Longueur du corps : Body length
<i>Lb1</i>	Longueur de branches : Length of branches
<i>Lb2</i>	Longueur de branches : Length of branches

Matière : Material	
Protection : Protection	
Sens d'enroulement (facultatif) : Direction of turns (optional)	<input type="checkbox"/> Gauche : Left <input type="checkbox"/> Droite : Right
Utilisation : Use	<input type="checkbox"/> Statique : Static <input type="checkbox"/> Dynamique (Nb de cycles) : Dynamic (cycle number)
Température du travail : Working temperature	Amplitude :

ÉTAT DU RESSORT State of the spring	Angle Angle	Couple (C) Torque (C)
Position 0 = Libre (Free)	$A_0 =$	
Position 1	$A_1 =$	$C_1 =$
Position 2	$A_2 =$	$C_2 =$